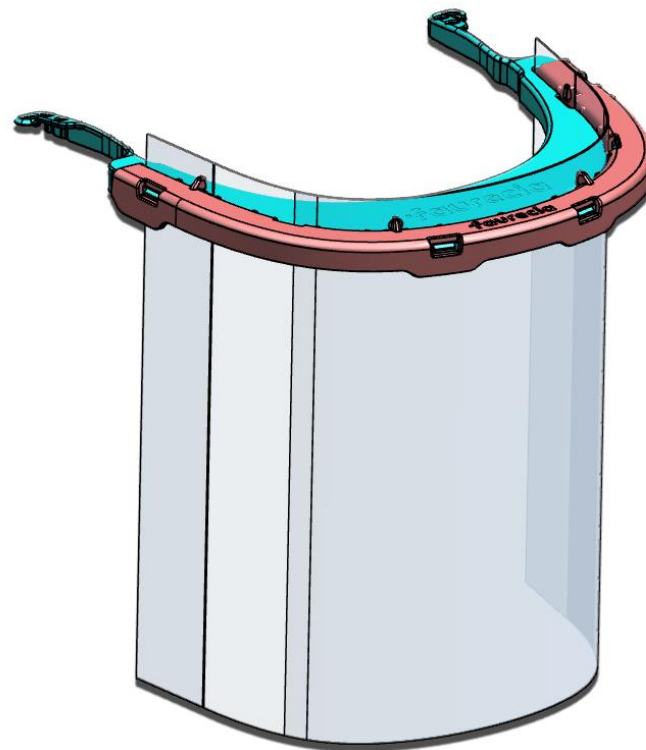


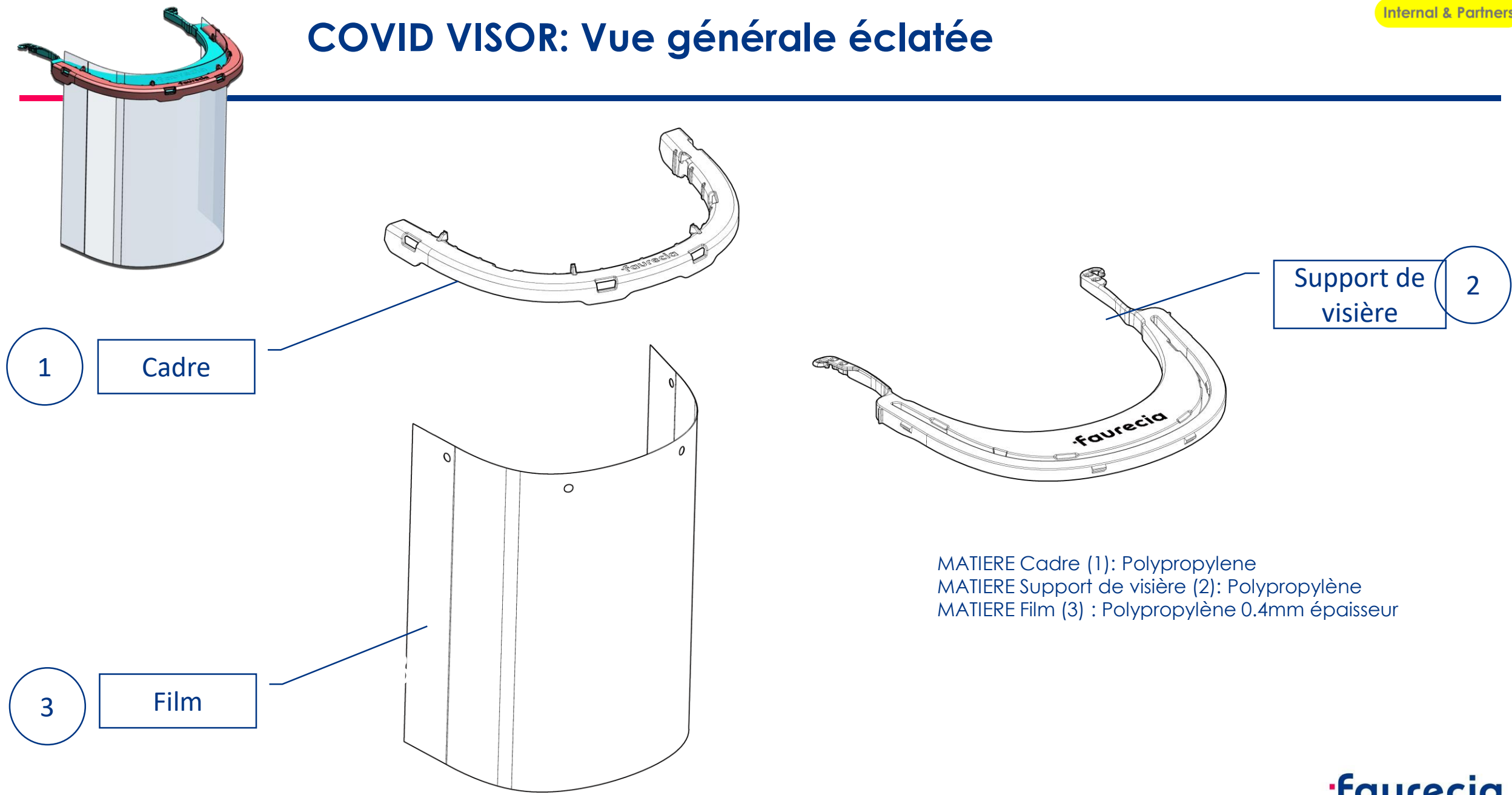


X LANUSSE-CAZALE  
23/04/2020

# COVID VISORS FAURECIA VERSION

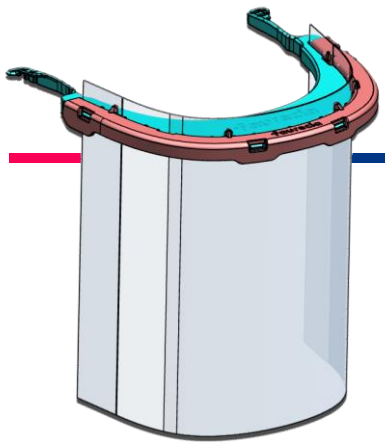


# COVID VISOR: Vue générale éclatée



MATIERE Cadre (1): Polypropylene  
MATIERE Support de visière (2): Polypropylène  
MATIERE Film (3) : Polypropylène 0.4mm épaisseur

# COVID VISOR: Montage



1



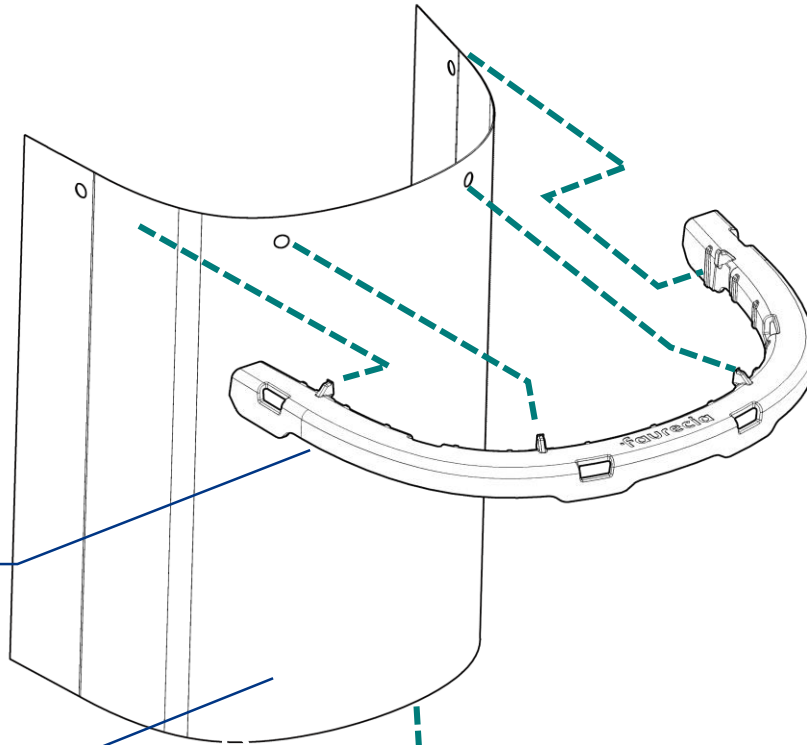
3



2

- A) Pre-assembler le film sur le cadre (1)
- B) Glisser le film+cadre dans le support de visière
- C) Clipper le cadre (1) sur le support de visière (2) au niveau des 4 trous du film « click »

Le film est maintenu par les 4 ergots ainsi que le pincement entre cadre (1) et support (2)



1

cadre

3

Film

Support de visière

2

